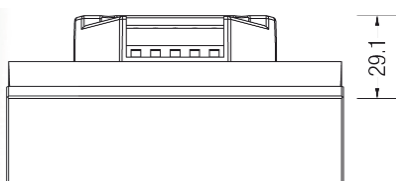
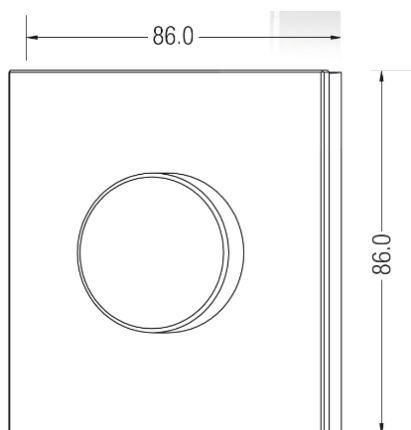




Kurzbeschreibung

- Eleganter Wand-Controller (Fernbedienung)
- Beliebige Anzahl an Receiver (Empfänger) zuweisbar
- Speicherung der letzten Einstellung bei Stromunterbruch
- Freifeld-Reichweite ca. 15m



Technische Daten

- | | |
|---------------------------------|------------------|
| • Betriebsspannung | 3V DC |
| • Funkfrequenz | 434MHz / 868MHz |
| • Zulässige Umgebungstemperatur | -20 °C...+50 °C |
| • Maximale Leistung | 1152W |
| • Schutzart | IP20 |
| • Steuerung | Funk |
| • Gehäusematerial | Kunststoff |
| • Abmessungen | 86 x 86 x 29.1mm |
| • Konformität | RoHS, CE |

Zubehör

- EasyReceiver 8A
Artikelnummer: 41009259
- EasyReceiver 20A
Artikelnummer: 41009279
- EasyReceiver 32A
Artikelnummer: 41009299

Handhabung

1. **Programmierung:** Drücken Sie den «learning key» auf dem LED Receiver. Drücken Sie anschliessend den Drehknopf auf der Fernbedienung

